





La ricerca, le idee, la progettazione sono elementi fondamentali per un'azienda che vuole porsi sempre un passo avanti. Noi lo facciamo da oltre vent'anni. Puntiamo sull'uso di nuove tecnologie per sviluppare soluzioni innovative, selezioniamo materiali di eccellenza made in italy e controlliamo scrupolosamente ogni fase di lavorazione.

Tutto ciò ci permette di raggiungere elevati standard qualitativi e di soddisfare i nostri clienti con prodotti robusti, sicuri e duraturi nel tempo.

Ma una bella casa inizia da una bella porta, noi lo sappiamo. Per questo utilizziamo rivestimenti di diversi materiali, essenze, forme e disegni: per adattare le nostre porte blindate ad ogni stile abitativo e contesto architettonico.

Indice

Porte blindate

Modello Sikur 2	6
Modello Sikur 3	8
Modello Sikur plus	10
Modello Sikur 4	12
Modello Sikur 4 filo muro	14
Modello Sikur 4 arco	16
Modelli Sikur due ante	18

Porta blindata con Boiserie	20
-----------------------------------	----

Serrature	22
Accessori	25
Maniglioni e battenti	26

Pannelli

Pannelli bugnati in alluminio	30
Pannelli in alluminio linea Evolution	56
Pannelli pantografati	68
Pannelli lisci	84
Pannelli in Massello	94
Pannelli Serigrafati	102
Pannelli Renolit	106
Pannelli linea Futura	118

Guida alla scelta dei pannelli	137
Essenze	138

Indicazioni tecniche per il montaggio	151
Finestrature e sopraluci	152

Contatti	154
----------------	-----

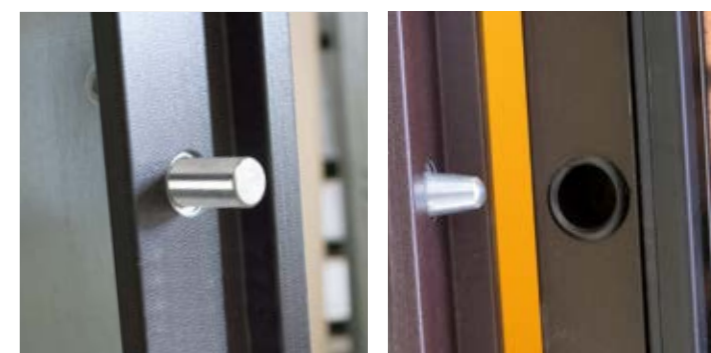
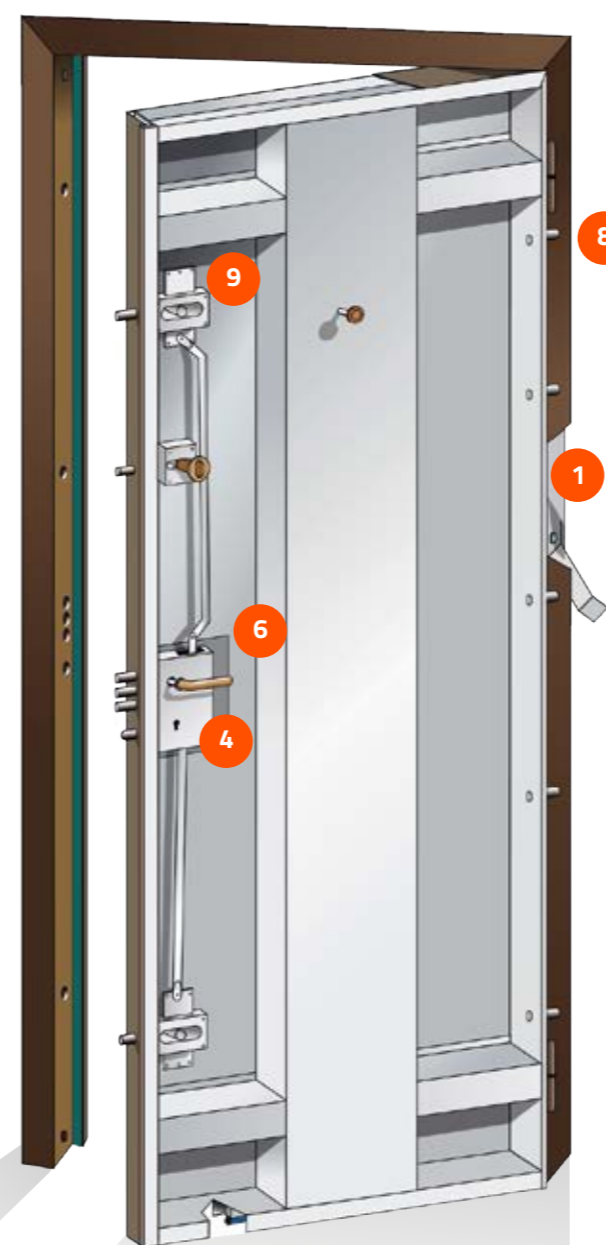


A protezione della
tua famiglia, della
tua casa,
del tuo mondo.

Robustezza, solidità, capacità di durare nel tempo, tenuta alle intemperie, isolamento termico e acustico sono requisiti essenziali per rendere la casa sicura e migliorare il comfort abitativo di chi la vive. Ma ogni casa, ogni cliente, ogni ambiente, richiede specifiche prestazioni. Per questo la T&T fornisce porte blindate che hanno caratteristiche di classe di resistenza, trasmittanza termica, permeabilità all'aria e potere fonoisolante che si adattano alle diverse esigenze.

Caratteristiche tecniche e dotazioni di serie:

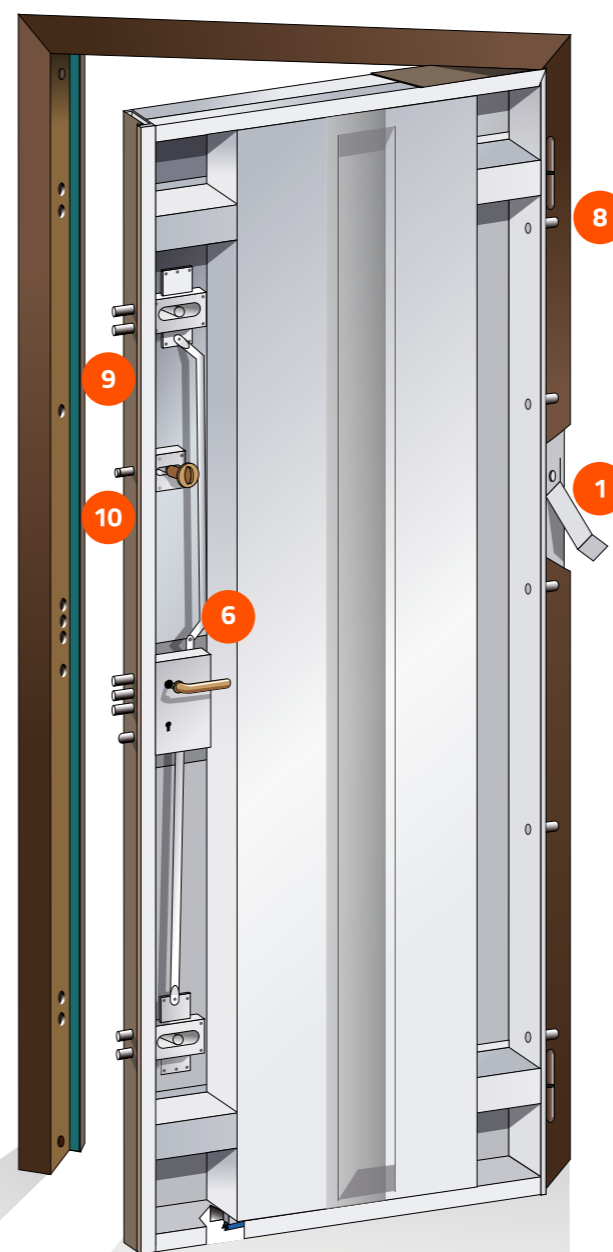
- 1 **Falso telaio** in lamiera d'acciaio.
- 2 **Telaio** in lamiera d'acciaio testa di moro antigraffio ed antiruggine con pellicola protettiva in pvc.
- 3 **Anta** in lamiera d'acciaio zincata con un omega di rinforzo verticale.
- 4 **Serratura** di sicurezza a 3 pistoni più scrocco.
- 5 **Cilindro** europeo 5 chiavi più chiave da cantiere.
- 6 **Piastra antitrapano** a protezione della serratura.
- 7 **Cerniere regolabili** su 3 assi con cappuccio in pvc in tinta.
- 8 **5 rostri** fissi lato cerniera.
- 9 **Mono deviatore** inferiore e superiore cut-resistant.
- 10 **Limitatore** di apertura.
- 11 **Soglia mobile** paraspifferi.
- 12 **Regola scrocco** con antischeda.
- 13 **Guarnizione** in epdm montata sul telaio.
- 14 **Spioncino** grandangolare.
- 15 **Defender** a protezione di serratura e cilindro.
- 16 **Accessori** in alluminio bronzato.
- 17 **Tappi** in pvc alloggiati sul telaio su tutti i punti di chiusura (limitatore, deviatore, rostri e serratura).
- 18 **Classe 2** di resistenza all'antiefrazione.



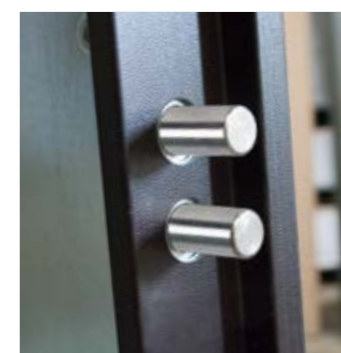
Non disponibile a due ante e fuori misura.

Caratteristiche tecniche e dotazioni di serie:

- 1 **Falso telaio** in lamiera d'acciaio.
- 2 **Telaio** in lamiera d'acciaio testa di moro antigraffio ed antiruggine con pellicola protettiva in PVC.
- 3 **Anta** in lamiera d'acciaio zincata con 2 omega di rinforzo verticale.
- 4 **Serratura** di sicurezza a 3 pistoni più scrocco.
- 5 **Cilindro** europeo 5 chiavi più chiave da cantiere.
- 6 **Piastra antitrapano** a protezione della serratura.
- 7 **Cerniere regolabili** su 3 assi con cappuccio in pvc in tinta.
- 8 **5 rostri** fissi lato cerniera.
- 9 **Doppio deviatore** inferiore e superiore cut-resistant.
- 10 **Limitatore** di apertura.
- 11 **Soglia mobile** paraspifferi.
- 12 **Regola scrocco** con antischeda.
- 13 **Guarnizione** in epdm montata sul telaio.
- 14 **Spioncino** grandangolare.
- 15 **Defender** a protezione di serratura e cilindro.
- 16 **Tappi** in pvc alloggiati sul telaio su tutti i punti di chiusura (limitatore, deviatore, rostri e serratura).
- 17 **Accessori** in alluminio bronzato.
- 18 **Classe 3** di resistenza all'antiefrazione.



limitatore
d'apertura



deviatori a
doppio
pistone
in acciaio zincato
CUT RESISTANT

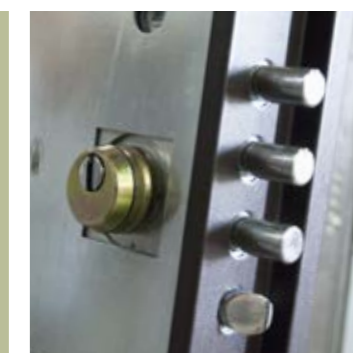


cinque
rostri
con tappi
in pvc



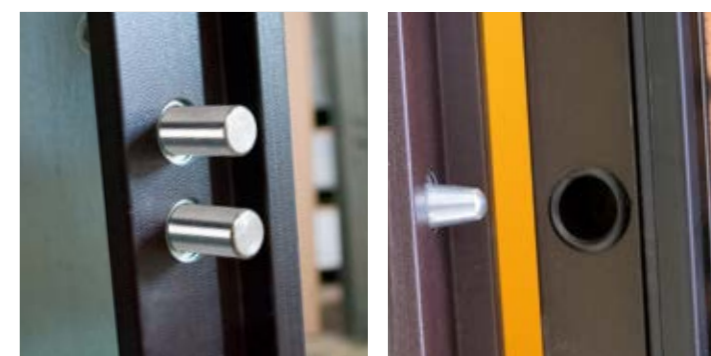
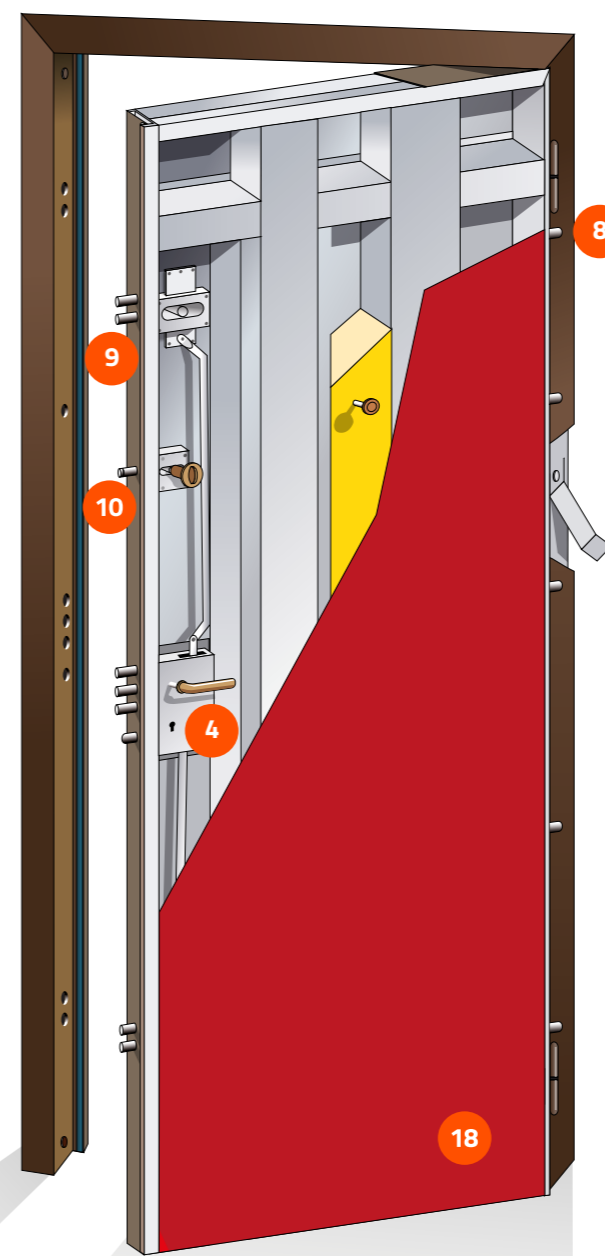
raffigurazione
con antenna

serratura
di sicurezza
a tre
pistoni
più scrocco



Caratteristiche tecniche e dotazioni di serie:

- 1 **Falso telaio** in lamiera d'acciaio.
- 2 **Telaio** in lamiera d'acciaio testa di moro antigraffio ed antiruggine con pellicola protettiva in PVC.
- 3 **Anta** in lamiera d'acciaio zincata con 2 omega di rinforzo verticale.
- 4 **Serratura** di sicurezza a 3 pistoni più scrocco.
- 5 **Cilindro** europeo Pro Anti Bumping.
- 6 **Piastra antitrapano** a protezione della serratura.
- 7 **Cerniere regolabili** su 3 assi con cappuccio in pvc in tinta.
- 8 **5 rostri** fissi lato cerniera.
- 9 **Doppio deviatore** inferiore e superiore cut-resistant.
- 10 **Limitatore** di apertura.
- 11 **Soglia mobile** paraspifferi.
- 12 **Regola scrocco** con antischeda.
- 13 **Doppia guarnizione** in epdm montata su telaio e anta.
- 14 **Spioncino** grandangolare.
- 15 **Defender** antishock a protezione di serratura e cilindro.
- 16 **Tappi** in pvc alloggiati sul telaio su tutti i punti di chiusura (limitatore, deviatore, rostri e serratura).
- 17 **Sistema** Airstop.
- 18 **Coibentazione** interna con particolare tappetino in polietilene espanso reticolato.
- 19 **Accessori** in alluminio bronzato.
- 20 **Classe 4** di resistenza all'antiefrazione.
- 21 **Trasmittanza** termica 1,29 W/m2K.
- 22 **Isolamento** acustico 41 db.



Disponibile a due ante e fuori misura.

SIKUR4

Porta Blindata

Classe 4 resistenza antieffrazione

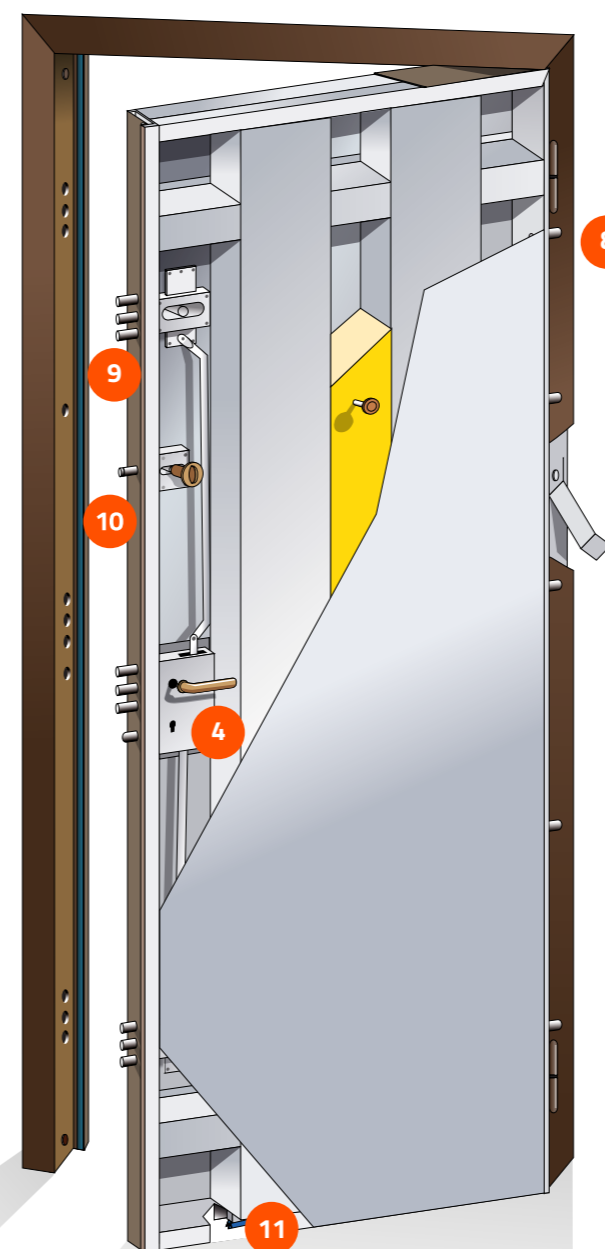
trasmissione termica
1,60 W/ m2K

permeabilità all'aria
classe 2

potere fonoisolante
44 dB

Caratteristiche tecniche e dotazioni di serie:

- 1 **Falso telaio** in lamiera d'acciaio.
- 2 **Telaio** in lamiera d'acciaio testa di moro antigraffio ed antiruggine con pellicola protettiva in PVC.
- 3 **Anta in lamiera** di acciaio zincato con 2 Omega di rinforzo verticale e in doppia lamiera.
- 4 **Serratura** di sicurezza a 3 pistoni più scrocco.
- 5 **Cilindro** europeo Top Anti Bumping.
- 6 **Piastra antitrapano** a protezione della serratura.
- 7 **Cerniere** regolabili su 3 assi con cappuccio in pvc in tinta.
- 8 **5 rostri** fissi lato cerniera.
- 9 **Triplo deviatore** inferiore e superiore cut-resistant.
- 10 **Limitatore** di apertura.
- 11 **Soglia mobile** paraspifferi.
- 12 **Regola scrocco** con antischeda.
- 13 **Doppia guarnizione** in epdm montata su telaio e anta.
- 14 **Spioncino** grandangolare.
- 15 **Defender Antishock** a protezione di serratura e cilindro.
- 16 **Tappi cap closed** in pvc alloggiati sul telaio su tutti i punti di chiusura (limitatore, deviatore, rostri e serratura).
- 17 **Coibentazione** interna.
- 18 **Accessori** alluminio bronzo.
- 19 **Sistema** Airstop.
- 20 **Classe 4** di resistenza all'antiefrazione.
- 21 **Trasmittanza** termica 1,60 W/m2K.
- 22 **Isolamento** acustico 44 db.



Disponibile a due ante e fuori misura.

SIKUR4 FILO MURO Porta Blindata

Classe 4 resistenza antieffrazione

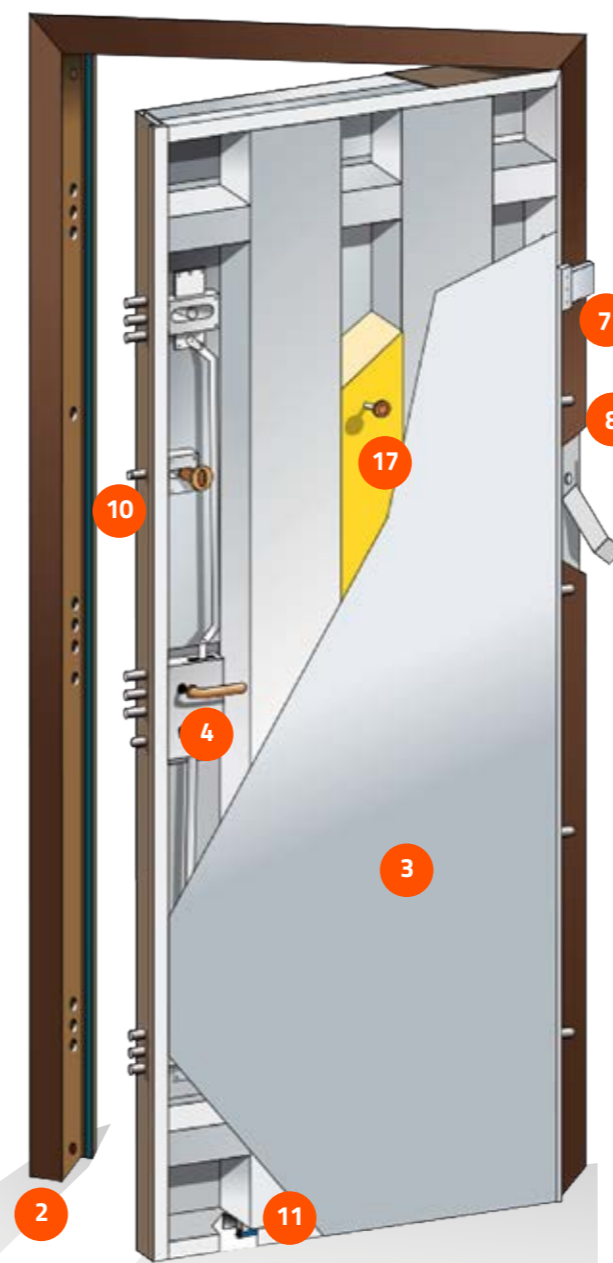
trasmissione termica
1,60 W/ m2K

permeabilità all'aria
classe 2

potere fonoisolante
44 dB

Caratteristiche tecniche e dotazioni di serie:

- 1 Falso telaio in lamiera d'acciaio.
- 2 Telaio in lamiera d'acciaio testa di moro antigraffio ed antiruggine con pellicola protettiva in PVC.
- 3 Anta in lamiera d'acciaio zincata con 2 omega di rinforzo verticale e in doppia lamiera.
- 4 Serratura di sicurezza a 3 pistoni più scrocco.
- 5 Cilindro europeo Top Anti Bumping.
- 6 Piastra antitrapano a protezione della serratura.
- 7 Cerniere a scomparsa regolabili.
- 8 4 rostri fissi lato cerniera.
- 9 Triplo deviatore inferiore e superiore cut-resistant.
- 10 Limitatore di apertura.
- 11 Soglia mobile paraspifferi.
- 12 Regola scrocco con antischeda.
- 13 Doppia guarnizione in epdm montata su telaio e anta.
- 14 Spioncino grandangolare.
- 15 Defender Antishock a protezione di serratura e cilindro.
- 16 Tappi cap closed in pvc alloggiati sul telaio su tutti i punti di chiusura (limitatore, deviatore, rostri e serratura).
- 17 Coibentazione interna.
- 18 Accessori in alluminio bronzato.
- 19 Sistema Airstop.
- 20 Classe 4 di resistenza all'antiefrazione.
- 21 Trasmittanza termica 1,60 W/m2K.
- 22 Isolamento acustico 44 db.



Non disponibile a due ante e fuori misura.

SIKUR4 ARCO Porta Blindata

Classe 4 resistenza antieffrazione

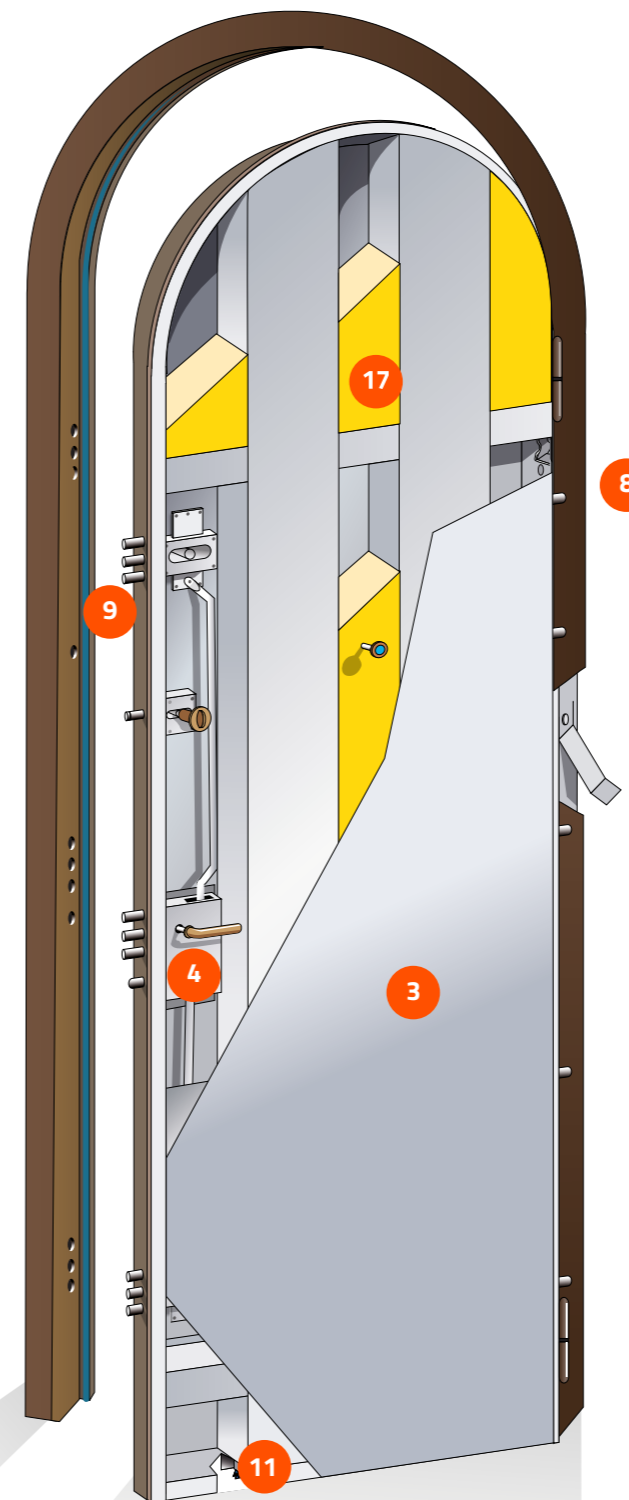
trasmissione termica
1,60 W/ m2K

permeabilità all'aria
classe 2

potere fonoisolante
44 dB

Caratteristiche tecniche e dotazioni di serie:

- 1 **Falso telaio** in lamiera d'acciaio.
- 2 **Telaio** in lamiera d'acciaio testa di moro antigraffio ed antiruggine con pellicola protettiva in PVC.
- 3 **Anta** in lamiera d'acciaio zincata con 2 omega di rinforzo verticale e in doppia lamiera.
- 4 **Serratura** di sicurezza a 3 pistoni più scrocco.
- 5 **Cilindro** europeo Top Anti Bumping.
- 6 **Piastra** antitrapano a protezione della serratura.
- 7 **Cerniere** regolabili su 3 assi con cappuccio in pvc in tinta.
- 8 **5 rostri** fissi lato cerniera.
- 9 **Triplo deviatore** inferiore e superiore cut-resistant.
- 10 **Limitatore** di apertura.
- 11 **Soglia mobile** paraspifferi.
- 12 **Regola scrocco** con antischeda.
- 13 **Doppia guarnizione** in epdm montata su telaio e anta.
- 14 **Defender Antishock** a protezione di serratura e cilindro.
- 15 **Spioncino** grandangolare.
- 16 **Tappi cap closed in pvc** alloggiati sul telaio su tutti i punti di chiusura (limitatore, deviatore, rostri e serratura).
- 17 **Coibentazione** interna.
- 18 **Accessori** alluminio bronzo.
- 19 **Sistema** Airstop.
- 20 **Classe 4** di resistenza all'antiefrazione.
- 21 **Trasmittanza** termica 1,60 W/m2K.
- 22 **Isolamento** acustico 44 db.



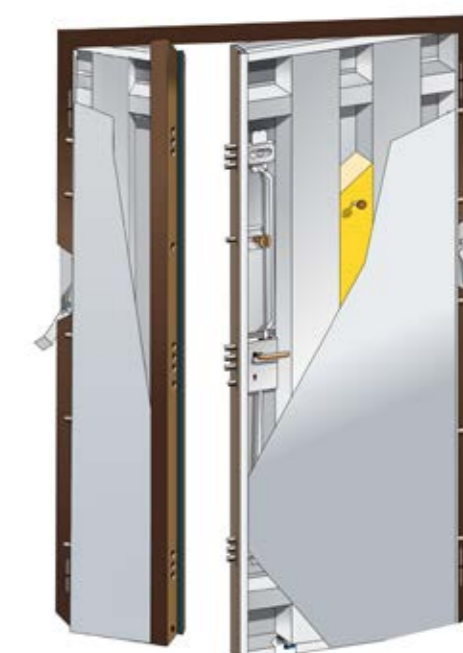
Disponibile fuori misura. Non disponibile a due ante.

Sikur 3 DUE ANTE



- Falso Telaio in lamiera d'acciaio
- Telaio in lamiera d'acciaio testa di moro antigraffio ed antiruggine con pellicola protettiva in PVC
- Anta in lamiera d'acciaio zincata con 2 omega di rinforzo verticale
- Antino con un omega di rinforzo verticale
- Piastra antitrapano a protezione della serratura
- Serratura di sicurezza a 3 pistoni più scrocco
- Cilindro europeo 5 chiavi più chiave da cantiere
- Cerniere regolabili su 3 assi con cappuccio in pvc in tinta
- 10 rostri fissi lato cerniera
- Doppio deviatore inferiore e superiore cut-resistant
- Limitatore di apertura
- Soglia mobile paraspifferi
- Regola scrocco con antischeda
- Guarnizione in epdm montata sul telaio
- Spioncino grandangolare
- Defender a protezione di serratura e cilindro
- Tappi in pvc alloggiati sul telaio su tutti i punti di chiusura (limitatore, deviatore, rostri e serratura)
- Accessori alluminio bronzo

Sikur 4 DUE ANTE



- Falso telaio in lamiera d'acciaio
- Telaio in lamiera d'acciaio testa di moro antigraffio ed antiruggine con pellicola protettiva in PVC
- Anta in lamiera d'acciaio zincata con 2 omega di rinforzo verticale e in doppia lamiera
- Antino con un omega di rinforzo verticale
- Serratura di sicurezza a 3 pistoni più scrocco
- Cilindro europeo Top Anti Bumping
- Piastra antitrapano a protezione della serratura
- Cerniere regolabili su 3 assi con cappuccio in pvc in tinta
- 10 rostri fissi lato cerniera
- Triplo deviatore inferiore e superiore cut-resistant
- Limitatore di apertura
- Soglia mobile paraspifferi su anta e antina
- Regola scrocco con antischeda
- Doppia guarnizione in epdm montata su telaio e anta
- Spioncino grandangolare
- Defender Antishock a protezione di serratura e cilindro
- Tappi cap closed in pvc alloggiati sul telaio su tutti i punti di chiusura (limitatore, deviatore, rostri e serratura)
- Coibentazione interna
- Accessori alluminio bronzo
- Sistema Airstop
- Classe 4 di resistenza all'antiefrazione
- Trasmittanza termica 1,60 W/m2K
- Isolamento acustico 44 db

Sikur PLUS DUE ANTE



- Falso telaio in lamiera d'acciaio
- Telaio in lamiera d'acciaio testa di moro antigraffio ed antiruggine con pellicola protettiva in PVC
- Anta in lamiera d'acciaio zincata con 2 omega di rinforzo verticale
- Antino con un omega di rinforzo verticale
- Serratura di sicurezza a 3 pistoni più scrocco
- Cilindro europeo Pro Anti Bumping
- Piastra antitrapano a protezione della serratura
- Cerniere regolabili su 3 assi con cappuccio in pvc in tinta
- 10 rostri fissi lato cerniera
- Doppio deviatore inferiore e superiore cut-resistant
- Limitatore di apertura
- Soglia mobile paraspifferi
- Regola scrocco con antischeda
- Doppia guarnizione in epdm montata su telaio e anta
- Spioncino grandangolare
- Defender antishock a protezione di serratura e cilindro
- Tappi in pvc alloggiati sul telaio su tutti i punti di chiusura (limitatore, deviatore, rostri e serratura)
- Accessori alluminio bronzo
- Sistema Airstop
- Coibentazione interna con particolare tappetino in poliuretano espanso reticolato

Sikur APERTURA ESTERNA DUE ANTE



- Falso telaio in lamiera d'acciaio
- Telaio in lamiera d'acciaio testa di moro antigraffio ed antiruggine con pellicola protettiva in PVC
- Anta in lamiera d'acciaio zincata con 2 omega di rinforzo verticale
- Antino con un omega di rinforzo verticale
- Serratura di sicurezza a 3 pistoni più scrocco
- Cilindro europeo 5 chiavi più chiave da cantiere
- Piastra antitrapano a protezione della serratura
- Cerniere regolabili su 3 assi con cappuccio in pvc in tinta
- 10 rostri fissi lato cerniera
- Doppio deviatore inferiore e superiore cut-resistant
- Soglia mobile paraspifferi
- Regola scrocco con antischeda
- Guarnizione in epdm montata sul telaio
- Spioncino grandangolare
- Defender antishock a protezione di serratura e cilindro
- Tappi in pvc alloggiati sul telaio su tutti i punti di chiusura (limitatore, deviatore, rostri e serratura)
- Accessori alluminio bronzo